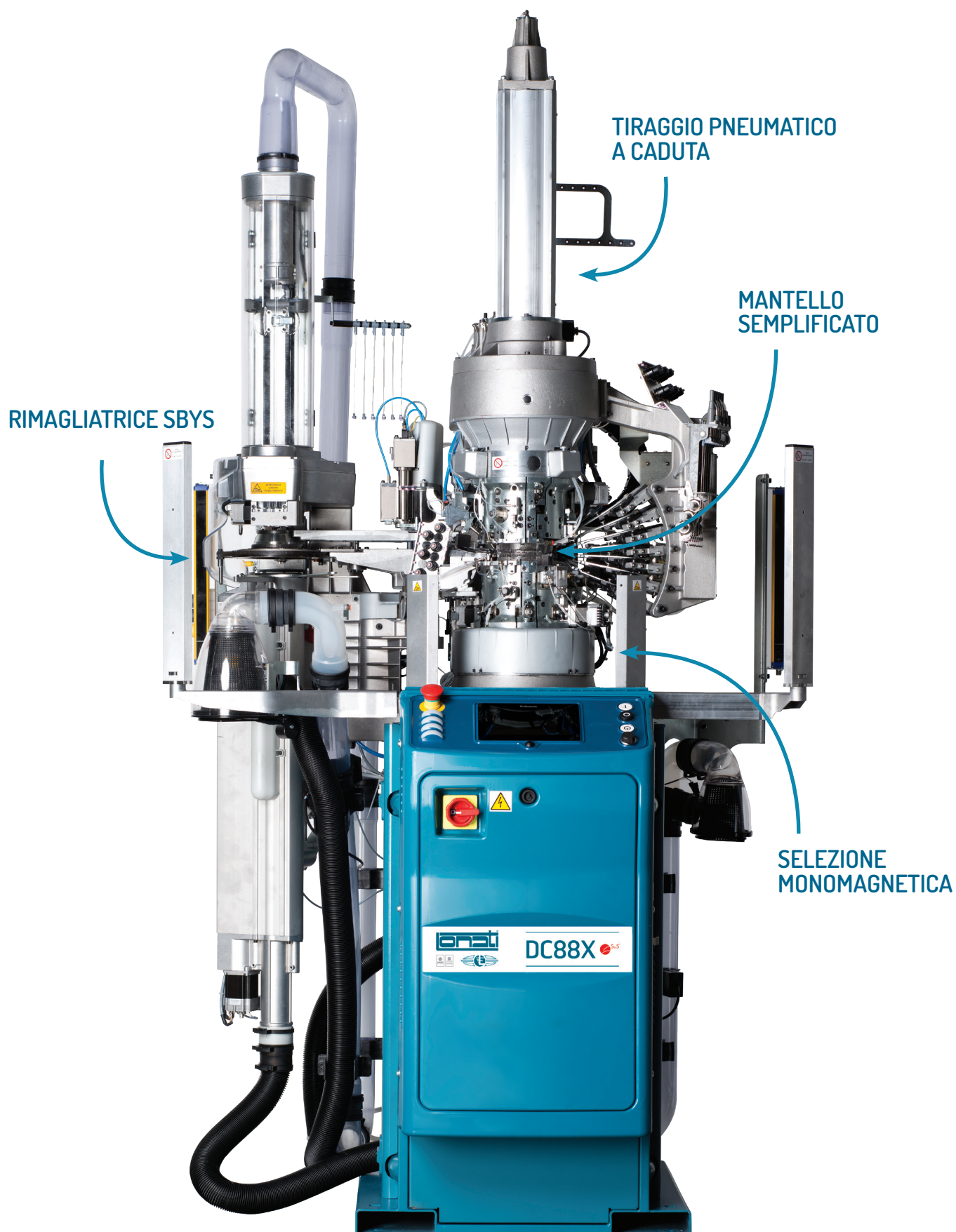


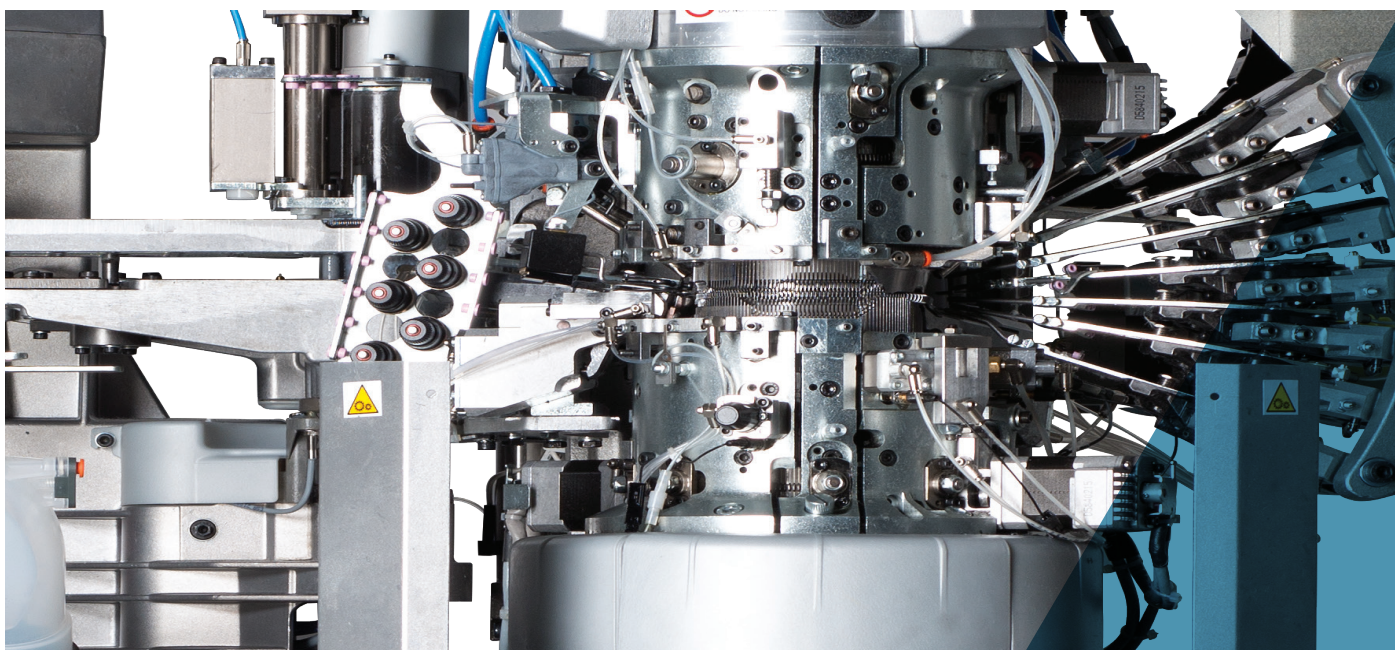
**DC88X**  
**DOPPIO CILINDRO**  
**E132HX - E142HX - E152HX**



# DOPPIO CILINDRO

E132HX - E142HX - E152HX





Le immagini contenute nel presente depliant hanno natura indicativa e non vincolante.

## DOPPIO CILINDRO

### E132HX - E142HX - E152HX

Macchina doppio cilindro a due cadute per la produzione di calze da uomo, donna e bambino in costa, maglia liscia Links e Links Jacquard. Selezione ago ago del tipo mono magnete per i diversi tipi di costa, disegni Links e Links Jacquard. Possibilità di maglia trattenuta avvolta in prima caduta sugli aghi del cilindro inferiore. Motore Brushless integrato nella colonna con moto alternato a pendolazioni variabili per tallone e punta; Due punti di selezione in sostituzione dei pickers e palette abbassa aghi. Regolazione elettronica della taglia con correzione automatica della maglia. Macchina disponibile 3" 1/2, 3" 3/4 e 4" e finezze da 7 a 22. Rimagliatrice SbyS con ago di diverso spessore a seconda della finezza della macchina

- Selezione ago-ago monomagnetica in sostituzione dei pickers, palette abbassa aghi e tamburino links per i diversi tipi di coste e disegni links.
- Mantello semplificato con riduzione delle camme mobili usate solo nella procedura di punta chiusa
- Tiraggio calza con controllo elettronico della discesa della calza ed autocorrezione della taglia
- Triangoli maglia con motori passo passo indipendenti
- Manutenzione platine semplificata grazie alla rotazione della testa tessile
- Cucitura punta eseguita con rimagliatrice SbyS

#### DIMENSIONI MACCHINA



Base: 116 cm + porta rocche 6 cm  
Profondità: 111 cm + porta rocche 69 cm  
Altezza: 226 cm

#### PESO MACCHINA



Macchina: ca. 460 Kg  
Porta rocche: ca. 30 Kg

#### AVVERTENZA:

I dati relativi all'aspetto esteriore, prestazioni, dimensioni e pesi, consumi ecc. sono da ritenersi puramente indicativi.

# DOPPIO CILINDRO

## E132HX - E142HX - E152HX

### CARATTERISTICHE TECNICHE

MODELLO	CILINDRI Ø	FINEZZA	SPESSORE AGO
E132HX	3"1/2	da 9 a 22	0.5 - 0.6 - 0.7 mm
E142HX	3"3/4	da 9 a 22	0.5 - 0.6 - 0.7 mm
E152HX	4"	da 7 a 22	0.5 - 0.6 - 0.7 - 0.9 mm

I dati che precedono sono indicativi e non vincolanti.

### EQUIPAGGIAMENTO DI BASE

- Sistema elettronico di selezione ago-ago del tipo "mono magnete";
- Tiraggio calza con controllo della discesa;
- Rovesciamento calza automatico;
- Molli maglia eseguiti mediante motori passo passo;
- Tallone esteso eseguito con selezione monomagnetica;
- Corona platine con lubrificazione interna;
- 6 guidafile pneumatici;
- Recuperatore a 4 aste;
- Valvola parzializzatrice comandata con motore passo passo;
- Immaglia codino inizio calza;

### SISTEMI OPZIONALI

- Ventola
- Bordo Picot
- Controllo elettronico della taglia
- Rinforzo split
- 7° guidafile pneumatico
- Primo posizionamento guidafile sulle posizioni 5,6 e 7
- Secondo posizionamento guidafile sulle posizioni 2,3 e 4
- Vanisé Lycra
- Lycra nudo
- Recuperatore a 6 aste
- Apri piattello 1 e 2
- Predisposizione alimentatore YoYo
- Predisposizione alimentatore LGL
- Sensori Spydors
- Sensori meccanici Cassefils
- Controllo nodi
- Scheda Ethernet

### FILATI UTILIZZABILI

La macchina è atta all'utilizzo dei seguenti tipi di filato

- Filati naturali
- Filati sintetici
- Filati elastici

### TIPOLOGIE DI MAGLIE OTTENIBILI

La macchina «standard» ha la possibilità di eseguire le seguenti tipologie di maglia

- Maglia Liscia
- Costa
- Links
- Punto trattenuto avvolto eseguito sul cilindro inferiore

# DOPPIO CILINDRO

## E132HX - E142HX - E152HX

### NUMERO COLORI OTTENIBILI

Numero colori ottenibili

Un colore sullo stesso rango  
Fino a 6 colori sulla prima caduta  
Fino a 3 colori sulla seconda caduta

### PRESTAZIONI

		CILINDRI Ø 4"														
FINEZZA		14 (spessore ago 0,7mm)														
TIPOLOGIA LAVORAZIONE		LINKS = 340 Rpm														
		Costa e maglia liscia = 380 Rpm														
		Punto trattenuto = 260 Rpm														
		Moto alternato = 360 Rpm														

I dati che precedono sono indicativi e non vincolanti.

### FINEZZE

		FINEZZA														
Modello	Ø	6	7	8	9	10	11	12	13	14	15	16	17	18	20	22
132HX	3"1/2				96	108	116	128	140	152	160	172	184	196	216	240
					100	112	120	132	144	156	164	176	188	200	220	224
					104		124	136	148			168	180	192		
		Spessore ago 0.7														
Spessore ago 0.6																
Spessore ago 0.5																

		FINEZZA														
Modello	Ø	6	7	8	9	10	11	12	13	14	15	16	17	18	20	22
142HX	3"3/4				104	112	124	136	148	160	172	184	196	208	232	
					108	116	128	140	152	164	176	188	200	212	236	
						120	132	144	156	168	180	192	204	216	240	
		Spessore ago 0.7														
Spessore ago 0.6																
Spessore ago 0.5																

		FINEZZA														
Modello	Ø	6	7	8	9	10	11	12	13	14	15	16	17	18	20	22
152HX	4"	76	84	96	108	120	132	148	160	172	184	196	208	220	248	
		80	88	100	112	124	136	152	164	176	188	200	212	224	252	
			92	104	116	128	140	156	168	180	192	204	216	228	256	
								144							232	
Spessore ago 0.9																
Spessore ago 0.7																
Spessore ago 0.6																
Spessore ago 0.5																

I dati che precedono sono indicativi e non vincolanti.

#### AVVERTENZA:

Per finezze superiori / inferiori a quelle indicate nella tabella, è indispensabile che le relative velocità massime di funzionamento siano ridotte del 10÷15%.

Nei casi di impiego di filati a fibra discontinua, le velocità reali massime di funzionamento devono essere individuate di volta in volta, in funzione del tipo di filato da utilizzare e dell'articolo da eseguire.

Lonati raccomanda aghi

**GROZ-BECKERT®**

# DOPPIO CILINDRO

E132HX - E142HX - E152HX

## RUMOROSITÀ

Livello medio di rumore emesso dalla macchina, comprensivo di aspirazione LpA =81.9 dB LwA= 99 db

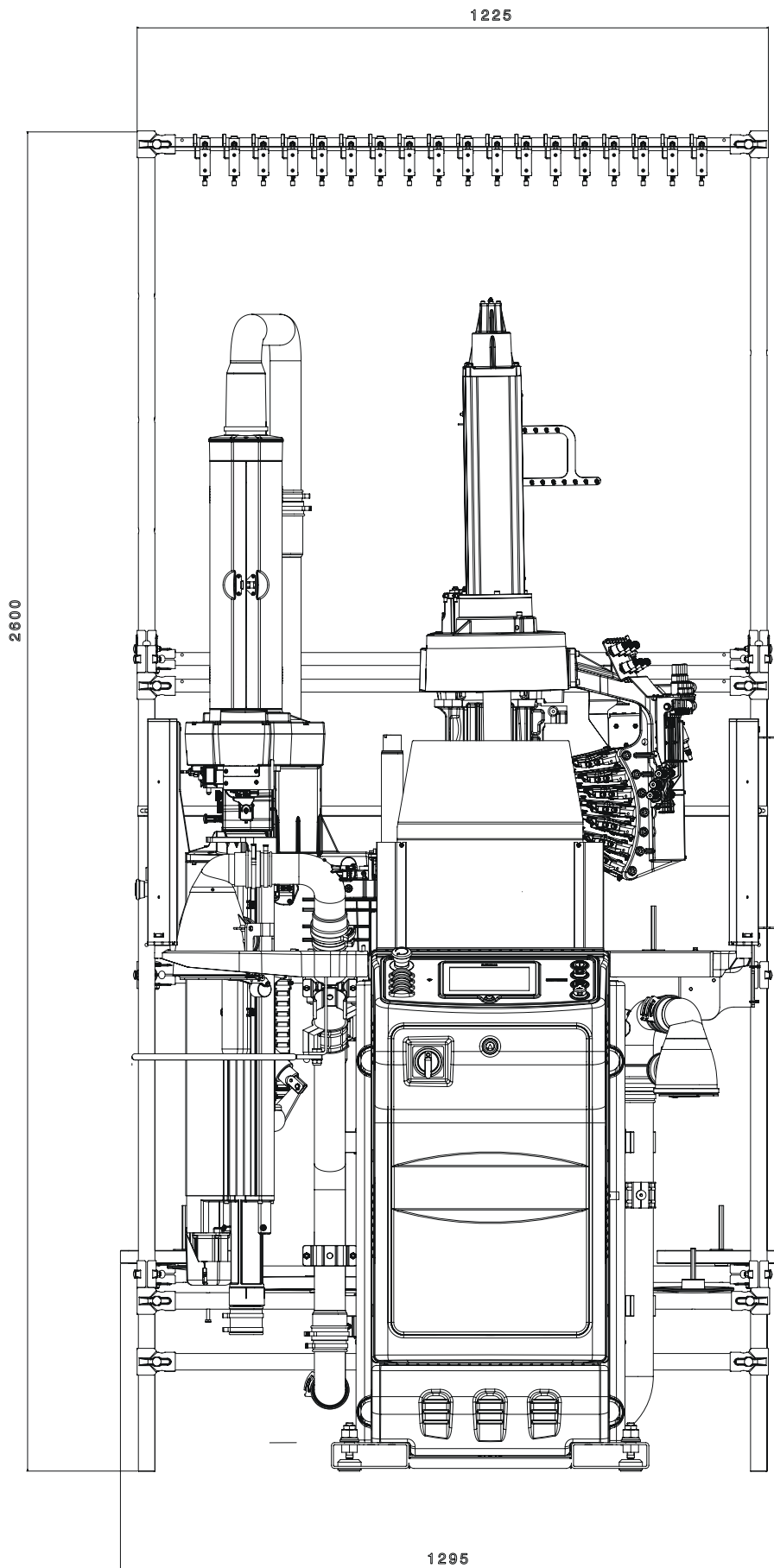
## LUBRIFICANTI

Consumo medio per 100 dozzine = 330 gr. Lonati consiglia: Kluber Madol 183 Supreme

## GRASSO

Lonati consiglia: per guarnizioni, cuscinetti ecc.: Damping grease Nyogel 774F





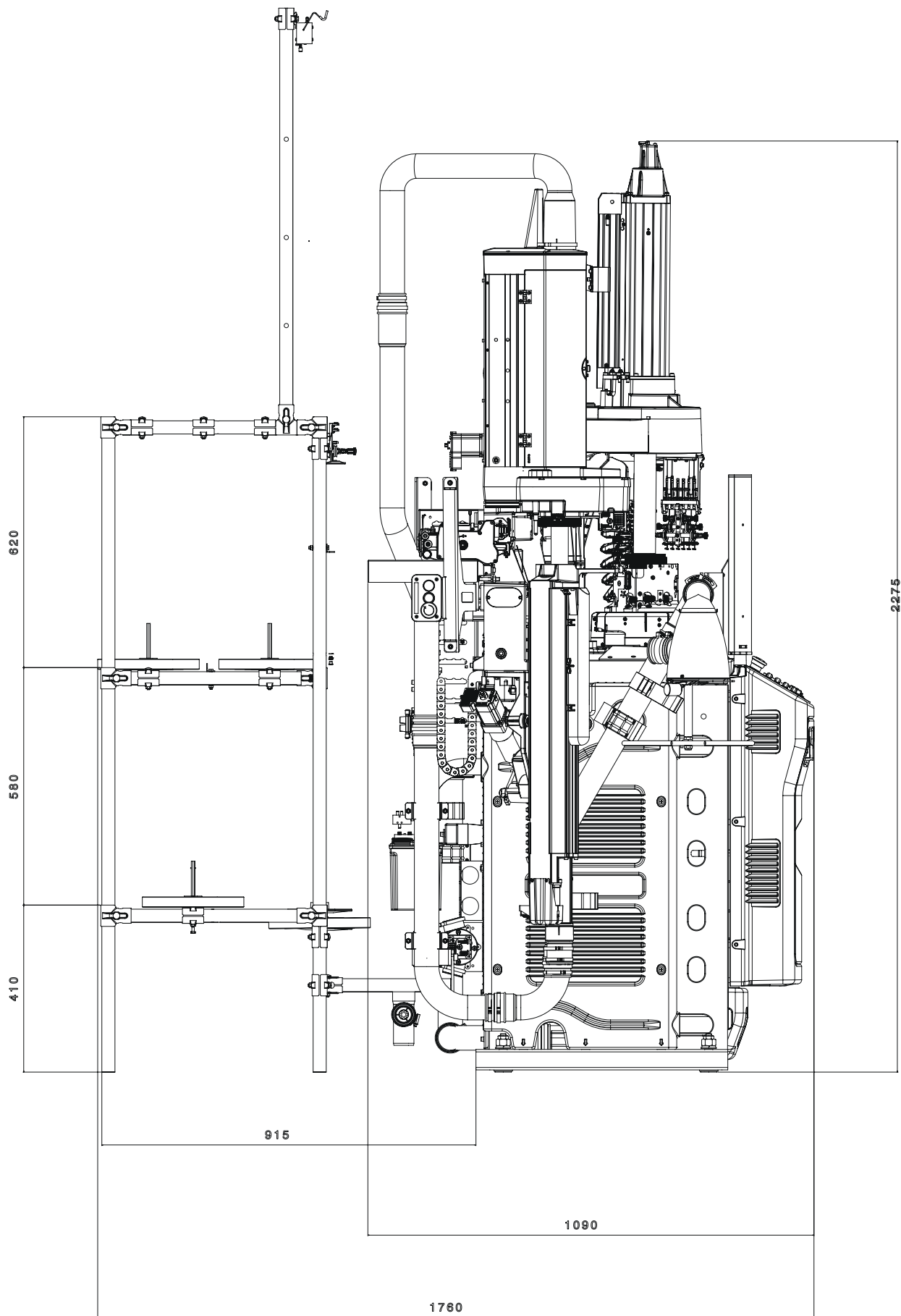
## VISTA FRONTALE

Ingombri macchina + impalcatura 16 posizioni.

## AVVERTENZA:

Le immagini possono illustrare anche accessori ed equipaggiamenti a richiesta che non fanno parte della dotazione di serie.



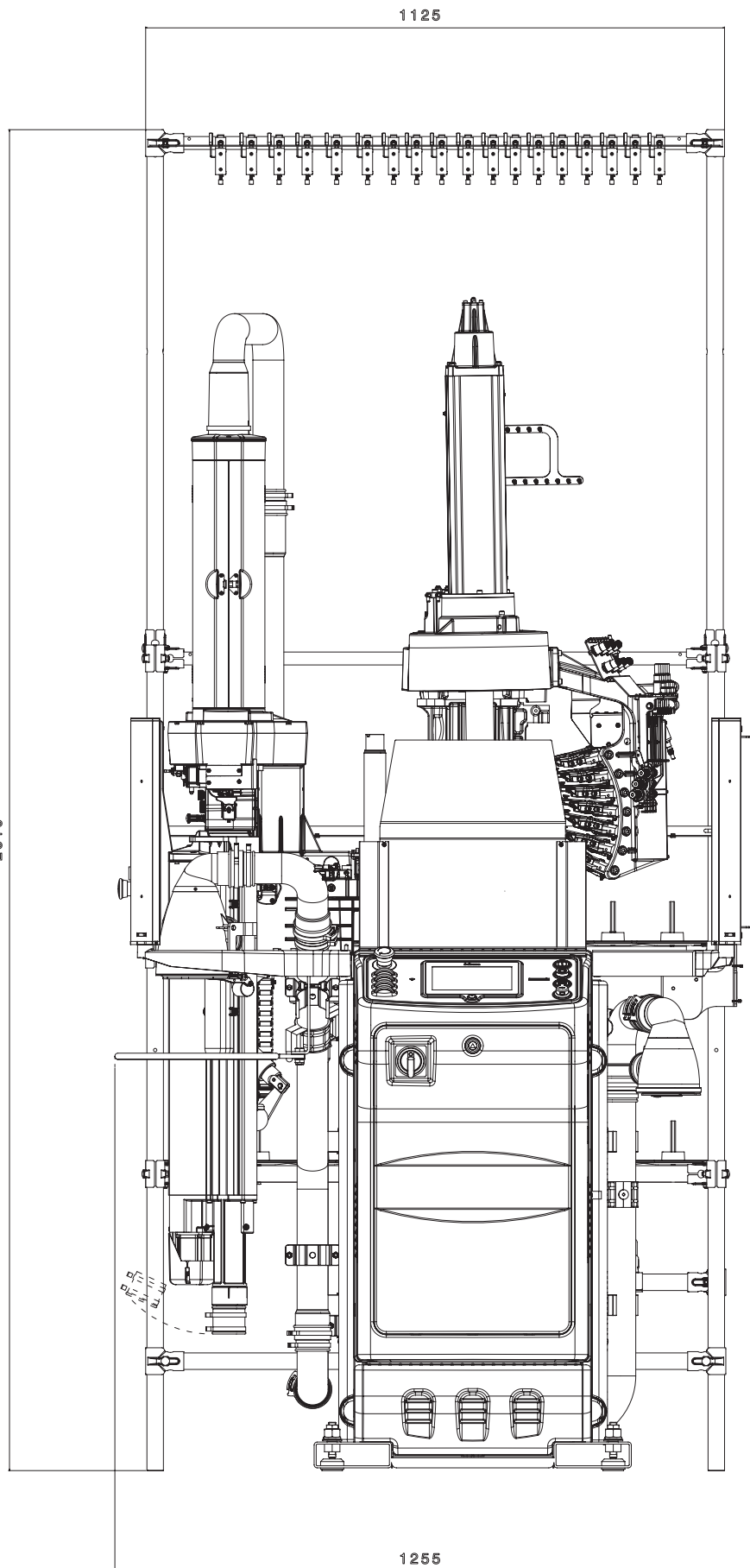


## VISTA LATERALE

Ingombri macchina + impalcatura 16 posizioni.

## AVVERTENZA:

Le immagini possono illustrare anche accessori ed equipaggiamenti a richiesta che non fanno parte della dotazione di serie.

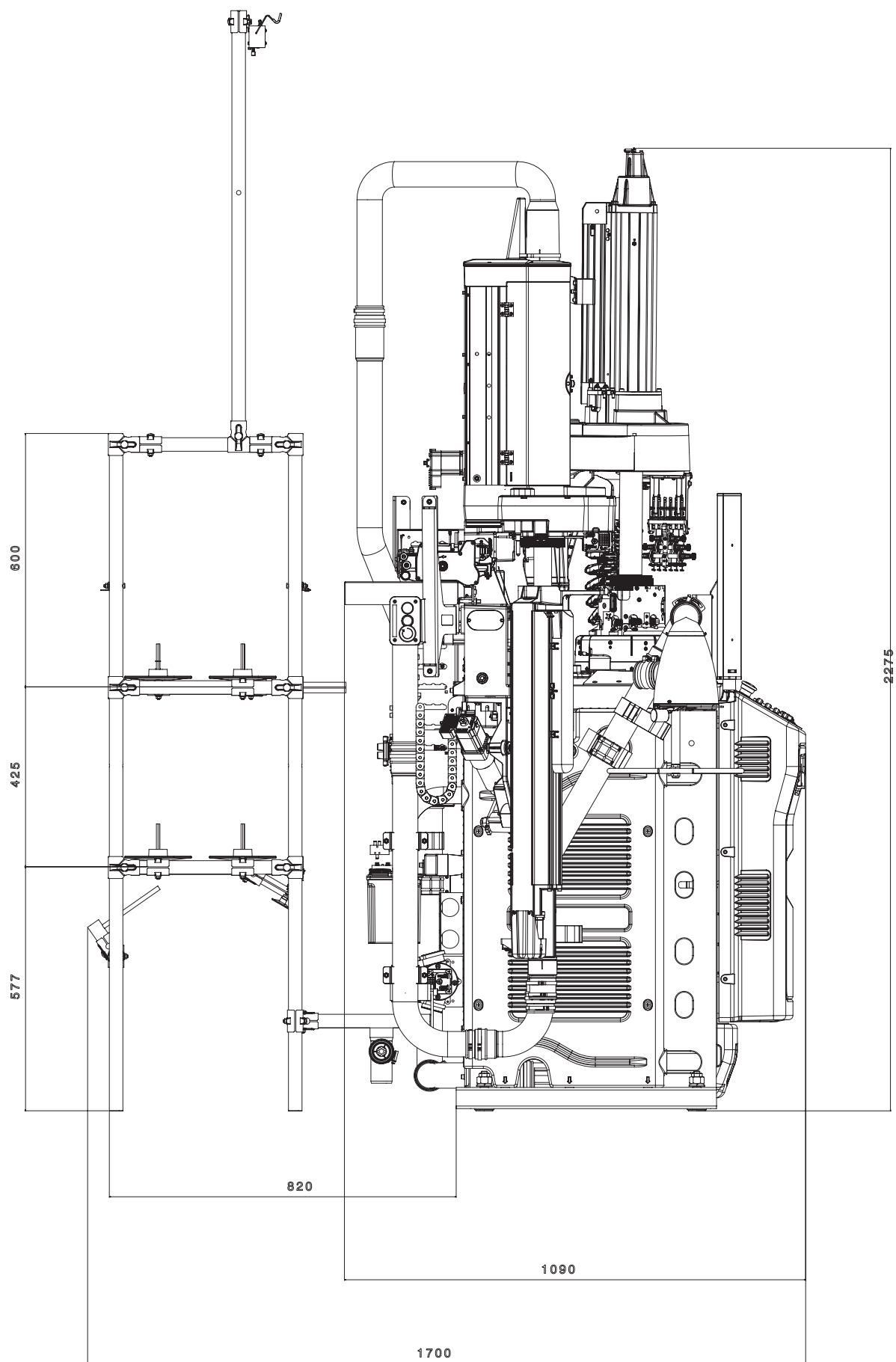


## VISTA FRONTALE

Ingombri macchina + impalcatura 18 posizioni.

## AVVERTENZA:

Le immagini possono illustrare anche accessori ed equipaggiamenti a richiesta che non fanno parte della dotazione di serie.



## VISTA LATERALE

Ingombri macchina + impalcatura 18 posizioni.

## AVVERTENZA:

Le immagini possono illustrare anche accessori ed equipaggiamenti a richiesta che non fanno parte della dotazione di serie.







LONATI SPA  
Via Francesco Lonati, 3 | 25124 Brescia (Italy)  
Tel. +39 03023901 | Fax +39 030 2310024  
C.F.: 01469680175 | P.iva: 02096730961  
info@lonati.com - www.lonati.com